

**De Melker M-Check
Compact Next
Plug & Play
douchesysteem
voor optimale
legionellapreventie**



melker.nl

Legionellapreventie letterlijk van levensbelang

Besmetting met de legionellabacterie kan ernstige gevolgen hebben. Nog altijd worden jaarlijks honderden mensen met deze bacterie besmet. Die krijgen dan een ernstige longontsteking, waaraan per jaar enkele tientallen mensen overlijden.* Daarom is er een wettelijke verplichting voor eigenaren en/of beheerders van onder meer zwembaden, wellness centra, sauna's, sportclubs en zorginstellingen om aan legionellapreventie te doen.

** Bron: Informatieblad Legionella, uw zorg?!
Inspectie Leefomgeving en Transport,
Ministerie van Infrastructuur en Milieu*



Dé Plug & Play-oplossing: De Melker M-Check Compact Next

- Douchesysteem voor 4, 5 of 6 douches voor optimale legionellapreventie
- Makkelijk te installeren: unit ophangen, sensoren monteren, water aansluiten, stekker erin en klaar!
- Legionellabesmetting voorkomen door kalendergestuurd spoelen, tijd- en temperatuur gestuurd spoelen en handmatig spoelen

Drie slimme configuraties met De Melker M-Check Compact Next

Je kunt met De Melker M-Check Compact Next in drie slimme configuraties zorgen dat de legionellabacterie geen kans krijgt. In elke configuratie is De Melker M-Check Compact Next makkelijk te installeren en gebruiksvriendelijk.

Configuratie 1: Als zelfstandig douchesysteem voor maximaal zes douches.

1. Unit ophangen
 2. Sensoren monteren en aansluiten
 3. Waterzijdig aansluiten
 4. Stekker in de contactdoos
- Daarna is De Melker M-Check Compact Next direct klaar voor gebruik.



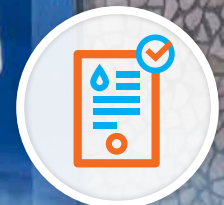
Zeker zijn dat de legionellabacterie geen kans krijgt door handmatig spoelen met (heet) water.



Configuratie 2:
Met De Melker 3-wegklep en sleutelbediening voor handmatig spoelen met (heet) water als extra preventiemaatregel.

In deze configuratie kun je het douchesysteem handmatig spoelen met (heet) water. Ook als je niet wettelijk verplicht bent om thermische desinfectie uit te voeren, is dit een veilige extra preventiemaatregel.

Bijvoorbeeld voor sportclubs die na de zomerstop alle douches goed doorspoelen met (heet) water om zeker te zijn dat de legionellabacterie geen kans krijgt. Deze configuratie is ook ideaal voor andere gelegenheden waar het douchesysteem soms voor langere tijd niet wordt gebruikt.



Je douchesysteem op afstand online beheren en inzien met De Melker M-Check Switch.

Configuratie 3:
Met De Melker 3-wegklep en De Melker M-Check Switch voor thermische desinfectie, registratie hiervan, online beheren en inzien van het douchesysteem

In deze configuratie kun je het douchesysteem thermisch desinfecteren met water van minimaal 60°C. Dit is voor sommige gebouwen een wettelijke verplichting. Het douchesysteem is met De Melker M-Check Switch ook op afstand online te beheren en in te zien. De Melker M-Check Switch registreert alle gegevens van het douchesysteem, bijvoorbeeld gebruik en watertemperatuur. Al deze gegevens kun je overal uitlezen. Verder kun je hiervan eenvoudig rapportages genereren. Daarmee kun je precies laten zien dat je alle maatregelen hebt genomen om een legionellabesmetting te voorkomen.

De Melker M-Check Compact Next: slim en zuinig douchesysteem voor optimale legionellapreventie

Deze nieuwe versie is er nu als compleet douchesysteem voor maximaal zes douches om besmetting met de legionellabacterie te voorkomen. Het systeem is nog slimmer en zuiniger. Daarnaast is er nu ook de mogelijkheid om handmatig te spoelen.

Geen kans voor legionellabacterie

De legionellabacterie kan zich vermenigvuldigen in stilstaand water in leidingen. Daarom spoelt De Melker M-Check Compact Next op het juiste moment met een minimale hoeveelheid water. Dat is precies op maat in te regelen en zorgt voor legionellaveilig water.

Water- en energiebesparend

Zuinig en veilig spoelen zorgt voor een waterbesparing. Daarnaast zorgt het slimme ontwerp van De Melker M-Check Compact Next voor energiebesparing.

Voldoen aan wettelijke eisen

Eigenaars en/of beheerders van onder meer sauna's, zorginstellingen en sportclubs zijn verplicht maatregelen te nemen voor legionellapreventie. Met De Melker M-Check Compact Next voldoen ze aan de wettelijke eisen om te doen aan legionellapreventie.

Makkelijk te installeren

De Melker M-Check Compact Next is letterlijk Plug & Play: unit ophangen, douchesensoren monteren, water aansluiten, stekker erin en het douchesysteem is klaar voor gebruik in nieuwbouw of bestaande bouw.

De Melker Compact Next is in te zetten in drie configuraties:

1. Als zelfstandig douchesysteem voor maximaal zes douches.
2. Met De Melker 3-wegklep en sleutelbediening voor handmatig spoelen met (heet) water als extra preventie maatregel.
3. Met De Melker 3-wegklep en De Melker M-Check Switch voor thermische desinfectie, registratie hiervan, online beheren en inzien van het douchesysteem.



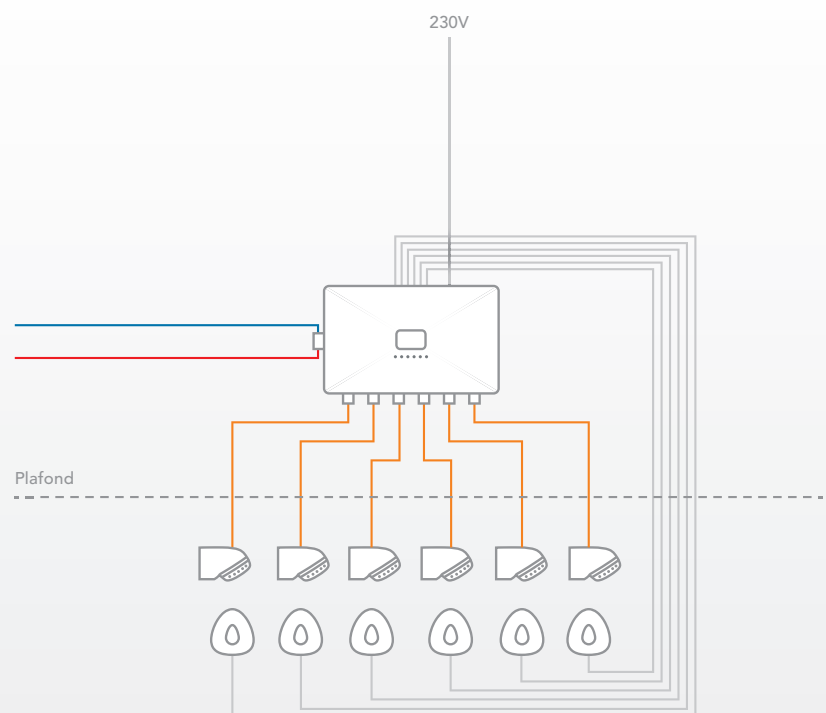
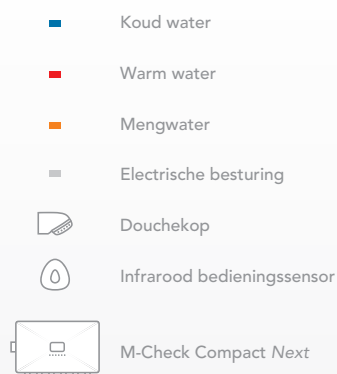
Configuratie 1: De Melker M-Check Compact Next als zelfstandig douchesysteem

De Melker M-Check Compact Next is eenvoudig te installeren in nieuwbouw en bestaande bouw. Bovendien is het douchesysteem door middel van een hyperlink of modbus te integreren in ieder gebouwbeheersysteem (GBS).

Montage gaat in vier stappen:

1. Unit ophangen
2. Sensoren monteren en aansluiten
3. Waterzijdig aansluiten
4. Stekker in de contactdoos

Daarna is De Melker M-Check Compact Next direct klaar voor gebruik.



Handmatig spoelen met (heet) water als extra legionellapreventiemaatregel

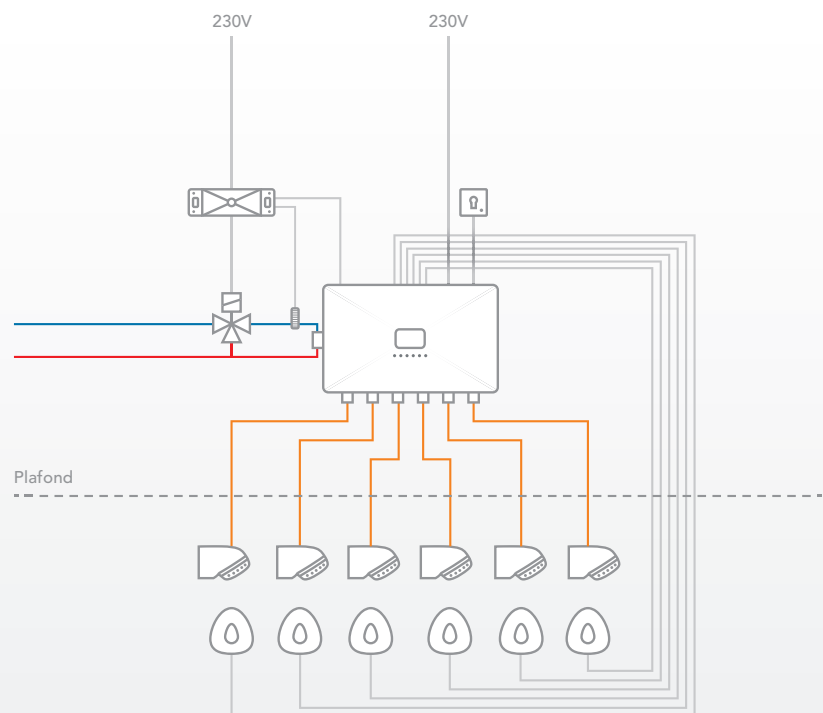
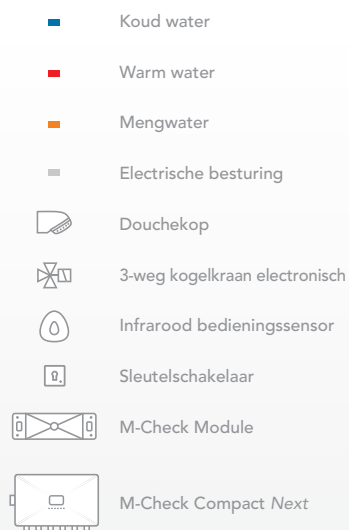
Sportclubs hebben over het algemeen geen verplichting tot thermische desinfectie. Toch kan het slim zijn om als extra maatregel te spoelen met (heet) water. Bijvoorbeeld als na de zomerstop het douchesysteem langere tijd niet is gebruikt. Dat kan met de combinatie van De Melker M-Check Compact Next, De Melker 3-wegklep en sleutelbediening. Hiermee kunnen gebruikers handmatig spoelen met (heet) water en zo zeker zijn dat de legionellabacterie geen kans krijgt.

Voordelen combinatie De Melker M-Check Compact Next en De Melker 3-wegklep:

- Handmatig spoelen met (heet) water
- Extra maatregel om legionellabesmetting te voorkomen
- Ideaal voor sportclubs waarbij het douchesysteem langere tijd ongebruikt blijft

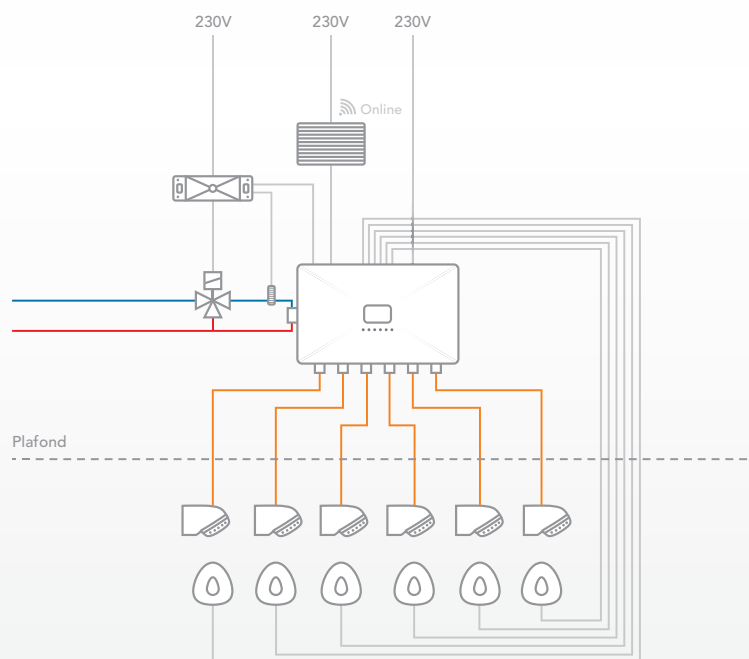
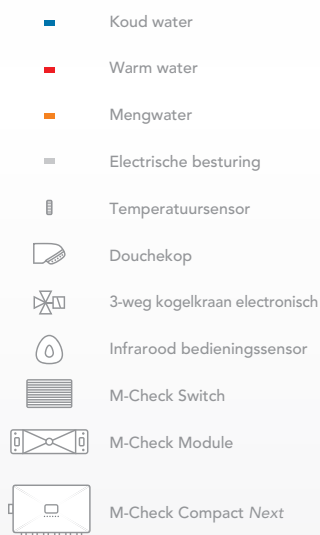
Configuratie 2: De Melker M-Check Compact Next, De Melker 3-wegklep en sleutelbediening

In deze configuratie kunnen gebruikers hun douchesysteem handmatig spoelen met (heet) water. Ook als er geen wettelijke plicht is voor thermische desinfectie, is dit een veilige extra maatregel om legionella geen kans te geven. Bijvoorbeeld in sportclubs of andere gelegenheden waar het douchesysteem soms voor langere tijd niet wordt gebruikt.



Configuratie 3: De Melker M-Check Compact Next met De Melker 3-wegklep en De Melker M-Check Switch

Samen met De Melker 3-wegklep en De Melker M-Check Switch kunnen gebruikers met De Melker M-Check Compact Next thermische desinfectie uitvoeren. Het douchesysteem is in deze configuratie op afstand online te beheren en in te zien. Bovendien zijn dan registraties van alle gegevens uit te lezen en kan de gebruiker rapportages hiervan genereren. Zo laten ze zien dat ze alle maatregelen hebben genomen om legionellabesmetting te voorkomen.



Slim beheer met De Melker M-Check Switch en M-Check Online

De Melker M-Check Switch maakt samen met M-Check Online het Plug & Play douchesysteem van De Melker M-Check Compact Next compleet. Met het webbased systeem M-Check Online kunnen gebruikers hun douche-systeem overal online inzien en beheren. Bovendien zijn alle registraties uit te lezen en rapportages te genereren.

Voordelen M-Check Online

- Online beheer van alle douches van het systeem, altijd en overal.
- Automatisch spoelen van douches instellen zoals de beheerder het wil (cyclusspoeling).
- Meten en registreren van spoeltemperatuur, spoeltijd en gebruik per douche.
- Automatisch bepalen van de zuinigste manier van spoelen per douche, alle douches tegelijk of een selectie van douches.
- Rapportages en logboeken genereren volgens wettelijke eisen.
- Via hyperlink of modbus te integreren in ieder gebouwbeheersysteem (GBS)



De slimme technologie achter de De Melker M-Check Compact Next

De Melker M-Check Compact Next is een compleet Plug & Play douchesysteem voor vier, vijf of zes douches. Hier lees je alle toepassingen en de technische gegevens van dé water- en energiebesparende oplossing om de legionellabacterie geen kans te geven.

Voor douchegelegenheden in:

- Recreatiesector
- Wellnesscentra
- Sportgelegenheden
- Zorgcentra
- Horecagelegenheden
- Justitiële instellingen

Voordelen:

- Energiezuinig en waterbesparend
- Compleet douchesysteem
- Temperatuurbeveiliging per douche
- Temperatuurinstelling eenvoudig handmatig bij te regelen
- Eenvoudige montage
- Standaard voorzien van cyclusspoeling 30 seconden, 1 x per 72 uur (andere instellingen mogelijk)

Inhoud pakket De Melker M-Check Compact Next:

- Unit met max. 6 magneetventielen met geïntegreerde temperatuursensoren
- Montage- en aansluitmateriaal
- Max. 6 infraroodsensoren

Technische gegevens:

Unit:

- Materiaal: messing/kunststof
- Thermostaat: 1" buitendraad
- Magneetventiel: 1/2" buitendraad
- Afmetingen: 335 x 240 x 110 mm (l x b x h) (excl. thermostaat)

Infrarood sensor:

- Materiaal: slagvast kunststof
- Feedback LED: ja
- Afmetingen: 100 x 92 x 29 mm (l x b x h)
- Steek schroefgaten: 60 mm

Uitvoeringen:

- M-Check Compact Next 4 (max. 4 douches)
- M-Check Compact Next 5 (max. 5 douches)
- M-Check Compact Next 6 (max. 6 douches)



De Melker M-Check
Compact Next

Aanvullend: De Melker M-Check Switch

Met De Melker M-Check Switch is De Melker M-Check Compact Next op afstand online te beheren en in te zien. De Melker M-Check Switch registreert verder onder meer temperaturen en spoelingen, en stuurt eventueel thermische desinfectie en andere legionella-preventiemaatregelen.

De Melker 3-wegklep

De Melker 3-wegklep maakt samen met De Melker M-Check Compact Next handmatig spoelen met (heet) water mogelijk. In combinatie met De Melker M-Check Switch ook thermische desinfectie mogelijk met water van minimaal 60°C.



De Melker M-Check Switch



De Melker 3-wegklep

De Melker M-Check Compact Next: Plug & Play douchesysteem voor optimale legionellapreventie



- ✓ **Veilig in gebruik**
Dé oplossing om legionellabesmetting te voorkomen.
- ✓ **Water en energie besparen**
Water en energie besparen door een slim, veilig en zuinig spoelsysteem.
- ✓ **Plug & Play installatie**
Gemakkelijk te installeren en te gebruiken in bestaande bouw en nieuwbouw.
- ✓ **Configuratie op maat**
Precies op maat in te regelen en te integreren in gebouwbeheersysteem.
- ✓ **Zekerheid, gemak en veiligheid**
Voor onder meer sportclubs, wellnesscentra, recreatiesector, zorgcentra en horeca.
- ✓ **Voldoet aan alle wettelijke eisen**
Met De Melker M-Check Compact Next voldoe je aan de eisen om aan legionellapreventie te doen.
- ✓ **Ondersteuning**
Complete ondersteuning door De Melker bij installatie, configuratie en ingebruikname.

Over De Melker

- ✔ Met De Melker kies je voor de betrouwbare zekerheid van een innovatieve sanitairspecialist met ruim 85 jaar ervaring.
- ✔ Alle sanitaire kwaliteitsproducten zijn eigen ontwerp en productie, waarbij gebruiksgemak voor installateur én gebruiker het uitgangspunt is.
- ✔ Je bestelt alle producten rechtstreeks bij De Melker.
- ✔ De Melker is een expert in legionellabestrijding en waterbesparing.
- ✔ Je krijgt van De Melker met Total Management Support alle ondersteuning, van ontwerp en installatie tot ingebruikname en daarna.



De Melker: innovatieve sanitairspecialist en expert in legionellapreventie en waterbesparing met ruim 85 jaar ervaring



Alle sanitaire kwaliteitsproducten van De Melker zijn eigen ontwerp en productie. Uitgangspunt is daarbij altijd gebruiksgemak voor installateur én gebruiker. Al deze producten zijn rechtstreeks bij ons te bestellen. We ondersteunen installatiebedrijven, installatie-adviesbureaus en gebruikers met onze Total Management Support - van ontwerp en installatie tot ingebruikname en daarna.

Meer informatie of een afspraak maken?

Ga naar melker.nl, bel 0318 52 48 00 of stuur een e-mail naar info.sanitair@melker.nl. Graag laten we vrijblijvend de unieke mogelijkheden en voordelen zien van De Melker M-Check Compact Next.



De Melker

De Schutterij 20 • 3905 PL Veenendaal • Postbus 65 • 3900 AB

T 0318 52 48 00 • M info.sanitair@melker.nl • W melker.nl